

ユニホールドネジタイプ

UNIFOLD "SCREW" TYPE

Section A



特長

- 分岐配管に最適 配管の分岐が容易に出来ます。
- 配管口が自在 配管口各々が回転(45°)出来ます。
- 簡単に接続部が増減可能 各々のパーツが簡単に脱着可能で、現場にて簡単に増減出来ます。
- 回路の分離が可能 別売の回路ストップバルブにて左右の配管の分離可能

Section B

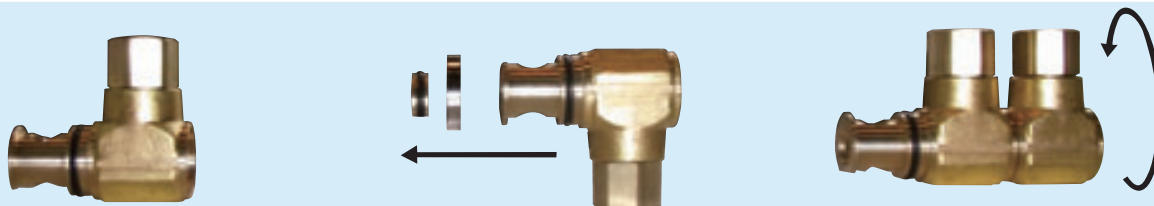
Main Features

- Designed to feed 2-4 lines from a single in-let.
- Direction of outlet can be adjusted at 45°.
- Easy to connect each block.
- The connection part of block is compatible with other uni fold series.
- Each outlet can rotate independently. Each line can rotate to a different direction.
- Easy to shut off in circuit. Shut off circuit is made by insert valve.(indicator ring can show the point of shutting off)

特長

- 各接头可以45° 间隔方式固定使用。
- 个体接头间连接容易。
- 与其他连体接头连接方式相同, 可相互交换。

Section C



Section D

仕様

使用流体	圧縮空気
使用温度範囲	-5~60℃
最高使用圧力	1MPa

* 上記の圧力数値は常温時(20℃)に測定したものです。
* 凍結無き事。

Specifications

Media	Compressed Air
Working Temperature Range	-5~60C (<23~140°F)
Max. Working Pressure	1MPa

* The value at a temperature of 20℃(68°F)

規格

使用流体	圧縮空気
使用温度範囲	-5~60℃
最高使用圧力	1MPa

* 上述数値は以常温時(20℃)測定の。

Section E

主要部品材質 / Construction・Materials

部品名	材質
本体	C3604 (黄銅)
固定部	C3604 (黄銅)
ブロック	C3604 (黄銅)
Oリング	NBR (ニトリルゴム)

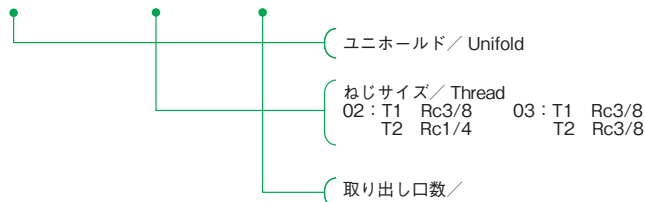
Part Name	Materials
Main Body	Brass
Mount Base part	Brass
Block	Brass
O-ring	NBR

部品名	材質
本体	黄銅
固定部	黄銅
塊	黄銅
O型環	NBR (丁腈橡膠)

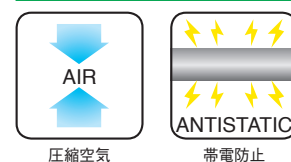
Section F

型式表示例 / How To Order

UF03 - 03 - 5P



表示マーク凡例 / Symbol Example



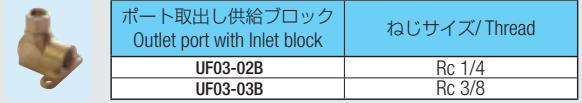
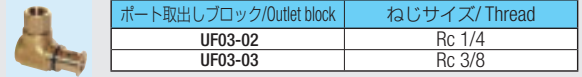
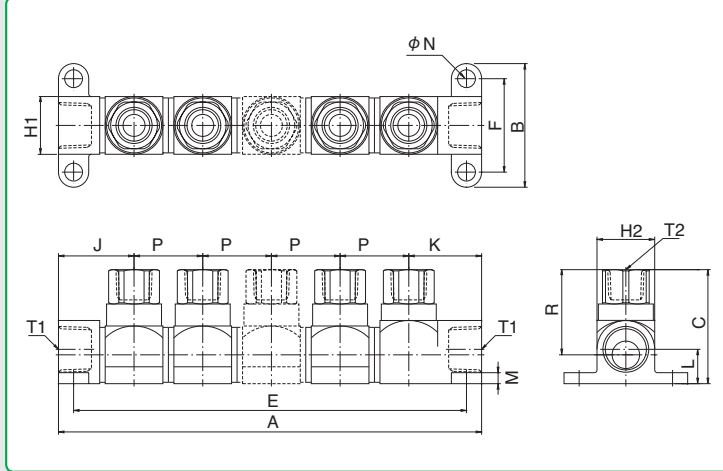
安全上のご注意
ご使用前にP1~P33をご確認ください。

ユニホールドネジタイプ

UNIFOLD "SCREW" TYPE

ユニホールドネジタイプ

UNIFOLD SCREW TYPE

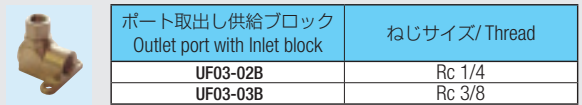
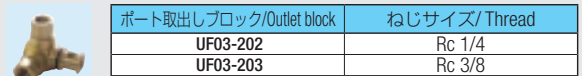
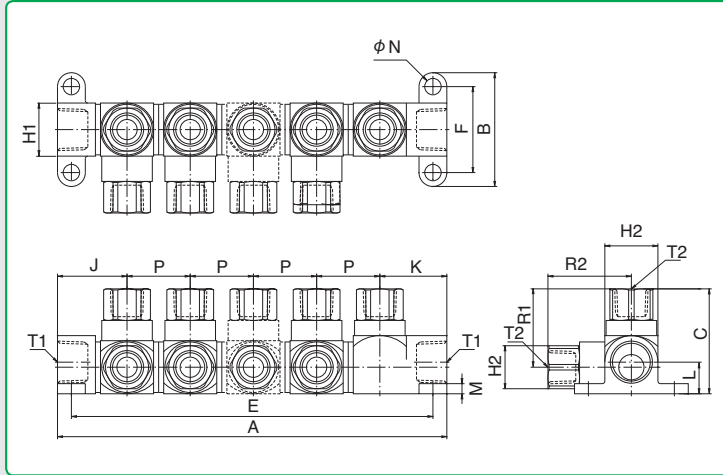


型式 Model	A	B	C	E	F	二面幅 Spanner Flats H1	二面幅 Spanner Flats H2	J	K	L	M	φN	P	R	ねじサイズ Thread T1	ねじサイズ Thread T2
UF03-02-5P	25×P+29	45.0	41.5	25×P+18	34.0	21.0	17.0	27.5	26.5	12.5	4.0	6.5	25.0	31.0	Rc3/8	Rc1/4
UF03-03-5P	25×P+29	45.0	43.0	25×P+18	34.0	21.0	21.0	27.5	26.5	12.5	4.0	6.5	25.0	32.5	Rc3/8	Rc3/8

※ A 寸法及び E 寸法の P はポート取り出しブロック数を示します。
P(A and E dimension) is number of outlet block.

ユニホールドタイプ (2ポートタイプ)

UNIFOLD SCREW TYPE (2port type)



型式 Model	A	B	C	E	F	二面幅 Spanner Flats H1	二面幅 Spanner Flats H2	J	K	L	M	φN	P	R1	R2	ねじサイズ Thread T1	ねじサイズ Thread T2
UF03-202-5P	25×P+29	45.0	41.5	25×P+18	34.0	21.0	17.0	27.5	26.5	12.5	4.0	6.5	25.0	31.0	33.0	Rc3/8	Rc1/4
UF03-203-5P	25×P+29	45.0	43.0	25×P+18	34.0	21.0	21.0	27.5	26.5	12.5	4.0	6.5	25.0	32.5	34.5	Rc3/8	Rc3/8

※ A 寸法及び E 寸法の P はポート取り出しブロック数を示します。
P(A and E dimension) is number of outlet block.